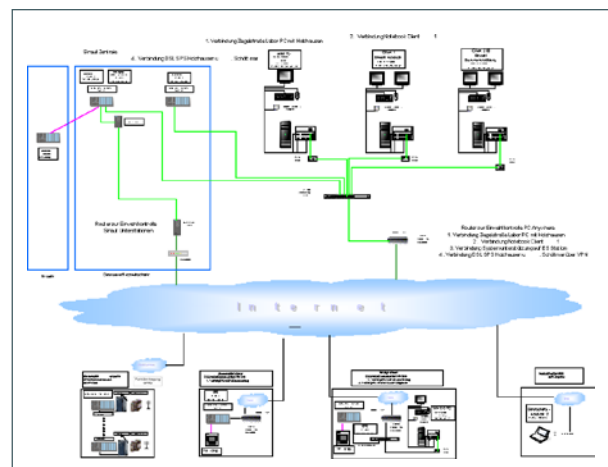


Eine wichtige Säule für die Betriebssicherheit und Wirtschaftlichkeit einer kommunalen Abwasseranlage stellt die Schalt-, Steuer- und Automatisierungstechnik dar. Um diese Grundanforderungen erfüllen zu können, steht der Einsatz modernster Technik zunehmend im Vordergrund. Eine immer größere Rolle spielt hierbei auch der komplexe Bereich Fernüberwachung, Fernwirk- und Fernwartungstechnik. Hier bieten wir unseren Kunden maßgeschneiderte Lösungen, zum Beispiel die Zusammenschaltung von entfernt liegenden Bereichen mittels GPRS oder DSL Verbindungen.

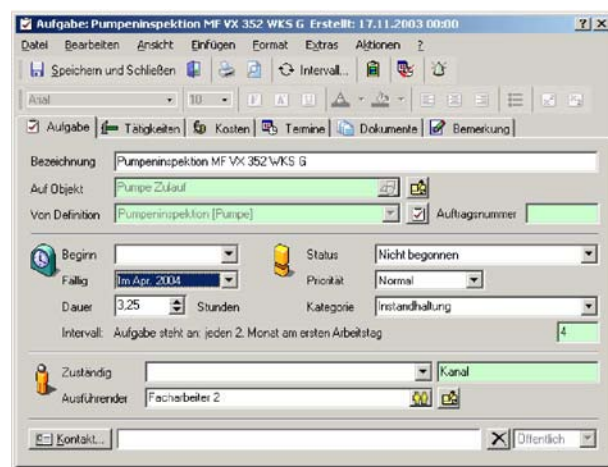


Beispiel Automatisierungskonzept

Mit Hilfe dieser Technik können Sie sich jeder Zeit online einen Überblick über die aktuellen Daten Ihrer Pumpwerke und Speicherbecken verschaffen. Eine intelligente Steuerung sorgt nicht nur für eine Melderichtung aus den Pumpwerken sondern ermöglicht Ihnen auch die Bewirtschaftung der Zuläufe und wenn möglich den zeitlichen Versatz der Pumpvorgänge.

Jeder Kunde ist individuell. Daher verkaufen wir keine Software, sondern erarbeiten miteinander eine Lösung.

Dabei ist es unser Ziel bestehende Systeme und Informationen zu integrieren. Mit der Software unserer Partnerfirma Greengate können Sie Betriebsabläufe organisieren und Informationen strukturieren. Unsere Systeme helfen Abläufe klarer zu gestalten und zu vereinfachen und dadurch Aufwände zu reduzieren.

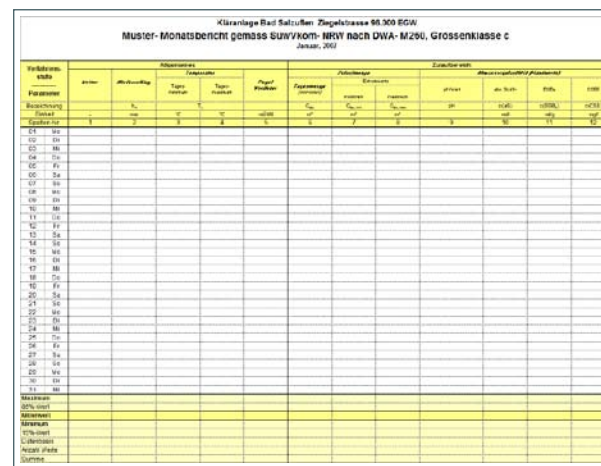


Auszug  Software

Ein besonderes Feature der Greengate Software ist die Dokumentenverwaltung. Sie ermöglicht dem Anwender Dokumente, wie Zeichnungen, Wartungspläne, Zertifikate oder Beschreibungen schnell, sicher und effizient zu verwalten. Mittels einer integrierten Lösung werden die Dokumente per Mausklick oder Tastendruck in ein zentrales elektronisches Archiv abgelegt. Zeit und Kosten beim Ablegen werden somit gespart.

Als einer der ersten haben wir das Berichtswesen nach DWA M260 für das Klärwerk Minden komplett umgesetzt.

In zahlreichen Kläranlagen und Wasserwerken durften wir das Berichtswesen neu aufsetzen. Hierfür kamen die Produkte Acron, ABB Plant Connect oder SCHRAML zum Einsatz.



Beispiel Bericht KA Bad Salzfluten mit



ACRON deckt durch den modularen Aufbau, von den Kleinstanwendungen bis hin zu großen verteilten Systemen, alle Erfordernisse der historischen Datenverarbeitung ab.

Durch unsere eigene IT-Abteilung sind wir in der Lage Datenbankanbindungen speziell an die Kundenwünsche anzupassen oder neu zu entwickeln.

 Kläranlagen Größenklasse 5

Braunschweig, Rendsburg, Hameln, Minden, Hannover Gümmerwald, Herrenhausen, Stralsund, Greifswald, Löhne, Lübecke

 Kläranlagen Größenklasse 4

Wyk, Brunsbüttel, Kappeln, Winsen Luhe, Fallingbostal, Wettemdorf, Friedrichstadt, Sankt Peter Ording

 Kläranlagen Größenklasse 2-3

Erfde, Friedrichskoog, Riesby, Süllfeld, Risium, Albersdorf, Sieverstedt, Munbarup, Wesselburen, Handwitt, Massbüll, Nordstrand, Kropp, Hohenwestedt, Lunden

 Wasserwerke

Schnelsen, Langenhor, Bausberg, Hasseldorf, Großensee, Walddörfer, Glinde, Owschlag, Sörup, Süderfahrenstedt, Verden, Eckern, List, Malente Benz, Hengstly Hagen

 Fernwirktechnik

Braunschweig 150 PW Sinaut DSL- GPRS, Segeberg DSL, Friedrichstadt 15 PW GPRS, Hameln 36 PW GPRS, Wettemdorf 180 PW Standleitung, Brunsbüttel 8 PW GPRS,

Details zu unseren Referenzprojekten finden Sie unter:

 [www.greyllogix.de](http://www.greyllogix.de)



**AUTOMATISIERUNG UND  
ENERGIEOPTIMIERUNG  
AUS EINER HAND**

**FÜR WASSERVERSORGUNGS- UND  
ABWASSERENTSORGUNGSANLAGEN**

GreyLogix Aqua ist eine 51 % Tochter der GreyLogix Unternehmensgruppe und bearbeitet alle automatisierungstechnischen Projekte aus den Bereichen Wasserversorgung und Abwasserentsorgung. Hierfür stehen unseren Kunden zwanzig qualifizierte Ingenieure mit mehrjähriger Erfahrung im Bereich Siedlungswasserwirtschaft zur Verfügung.

Diverse Großanlagen in Deutschland wurden durch uns erfolgreich abgewickelt. Besonders erwähnenswert sind die Großkläranlagen Herrenhausen, Gümmerwald, Bad Salzuflen und Minden. Die Hamburger Wasserwerke GmbH zählt ebenso zu unseren Kunden wie zahlreiche mittlere und kleine Betreiber von Kläranlagen und Wasserwerken in Deutschland. Allein in Schleswig-Holstein haben wir bereits 25 Anlagen modernisiert und optimiert.

**„Qualität setzt sich durch!“**

Das Leitmotiv unseres Unternehmens wird in allen Bereichen und von allen Mitarbeitern gelebt und umgesetzt.

Für unseren Kunden bedeutet das:

- **termingerechte Abwicklung & entsprechende Flexibilität**
  - **bedienerfreundliche Lösungen**
  - **zuverlässige Funktion des Lieferumfangs**
  - **exzellenter Service -vorbildliche Dokumentation**

Durch unser aktives Qualitätssicherungssystem halten wir uns an die geplante und vereinbarte Qualität. Im Interesse unserer Kunden, Anteilseigner und Mitarbeiter schaffen wir somit Werte und übernehmen Verantwortung in der Gesellschaft.

Schwerpunkte unserer Arbeit sind die Erneuerung und Optimierung der Prozessleitsysteme, der Visualisierungs- und Steuerungstechnik sowie die Energieoptimierung. Hierbei setzen wir folgende Produkte unserer Partner ein:

- **Siemens WIN CC für Kläranlagen und Wasserwerke**
- **Siemens PCS 7 für Großkläranlagen**
- **SCHRAML AQASYS für kleinere- und mittlere Kläranlagen**

Alle Anlagen werden von uns im laufenden Betrieb umgebaut. So bleibt die Leistungsfähigkeit Ihrer Anlage zu jeder Zeit gewährleistet.

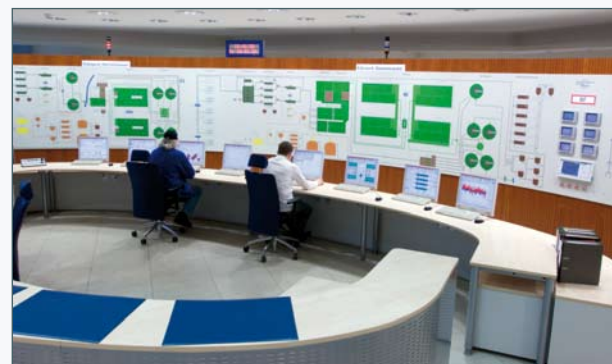


Foto: Warte Klärwerk Hannover / WinCC

Durch unsere 15-jährige Erfahrung im Bereich Siedlungswasserwirtschaft haben wir uns ein solides verfahrenstechnisches Wissen erworben, welches wir unseren Kunden im Rahmen von automatisierungstechnischen Projekten zur Verfügung stellen. Eine Bestandsaufnahme des Wasserweges gehört genauso zu unseren Leistungen wie eine genaue Analyse elektrotechnischer Unterlagen sowie der bestehenden Steuerprogramme in den Bestandsanlagen. Zudem bieten wir unseren Kunden umfangreiche Schulungskonzepte und Zertifikate für den Bereich Simatic Step7, WinCC Flexible, WINCC und PCS7 an.

Grundlage jeder von uns durchgeführten Energiestudie ist die Ermittlung des energetischen und verfahrenstechnischen Zustandes. Mögliche Maßnahmen einer Energieanalyse können beispielsweise sein:

- **Grob- und Feinanalyse**
- **Verbesserung der Verfahrens- und MSR-Technikkonzepte**
- **Optimierung von BHW und Faulungskonzept**
- **Energieeinkauf / Ausschreibung**
- **Nutzung von Aggregaten mit verbessertem Wirkungsgrad**
- **Vermeiden von unnötiger Pumpenenergie**
- **Einsparen von Luftertragsenergie**

**„Wir helfen Ihnen Ihre Energiesituation zu verbessern!“**

Nach erfolgter Energieanalyse entwickeln wir in Zusammenarbeit mit externen Fachbüros und Energieberatern individuelle Lösungen, die Ihnen helfen, Ihre Anlage energiesparender zu betreiben.

Durch diese Maßnahmen können Sie etwa 10% des Jahresstromverbrauchs Ihrer Anlage einsparen ohne das die Leistungsfähigkeit Ihrer Anlage beeinträchtigt wird.

**Von uns umgesetzte Maßnahmen zur Energieeinsparung sind:**

1. Gebläseregelung mittels Fremdbelüftung, FU und Sauerstoffregelung.

In einem Frequenzbereich von 12Hz bis 55Hz. Damit ist eine Ausregelung auch nachts und in allen Schwachlastsituationen möglich. Durchführung einer Softwareoptimierung / Sauerstoffbegrenzung auf notwendige Sollwerte; Optimierung aller Klappeneinstellungen.

2. Rückschlammregelung in Abhängigkeit der Zulaufmenge.

Bei kleineren Anlagen sind Nachklärung und Rücklaufschlamm bemessung gemäß DWA-131 nach den maximalen Fremdwassermengen ausgelegt (in diesem Fall bis zu 500%). Durch FU-Regelung und intelligente Pausenschaltung wird die Pumpenenergie reduziert und die Anlage nur mit dem erforderlichem Rücklauffaktor betrieben.

3. Rezirkulationsregelung

Regulierung der Rezirkulationsmenge in Abhängigkeit von den Zulaufmengen mittels FU und Zeitschaltung auf ein festes Rezirkulationsverhältnis bei ca. 4,0.

4. Spitzenlastschaltung

Spitzenlastschaltung eingeführt und nach einem Jahr Betriebserfahrung ausgeführt als SPS/PLS-Softwarelösung.

Die GreyLogix Gruppe ist als eine der führenden Unternehmen im Bereich Prozessautomatisierung an den Standorten Flensburg (Stammsitz), Ralsdorf, Hamburg, Berlin, Brunsbüttel, Gelsenkirchen, München und Wien vertreten. Sie bietet ihre Leistungen überregional und international an. Insgesamt beschäftigt die GreyLogix Unternehmensgruppe über 250 hochqualifizierte und hochmotivierte Mitarbeiter. Die GreyLogix Aqua GmbH ist an folgenden Standorten vertreten:



**Standort Flensburg**

GreyLogix Aqua GmbH | Tel: +49 (0)461 / 50 54 87 - 400  
 Conrad-Röntgen-Straße 1 | Fax +49 (0)461 / 50 54 87 - 100  
 DE-24941 Flensburg | E-Mail: o.kremsier@greylogix.de

**Standort Hamburg**

GreyLogix GmbH | Tel: +49 (0)40 / 235 33 - 39 34  
 Heidenkampsweg 99 | Fax: +49 (0)40 / 235 33 - 39 62  
 DE-20097 Hamburg | E-Mail: aqua@greylogix.de

Zertifizierte Kompetenz in der GreyLogix Gruppe

